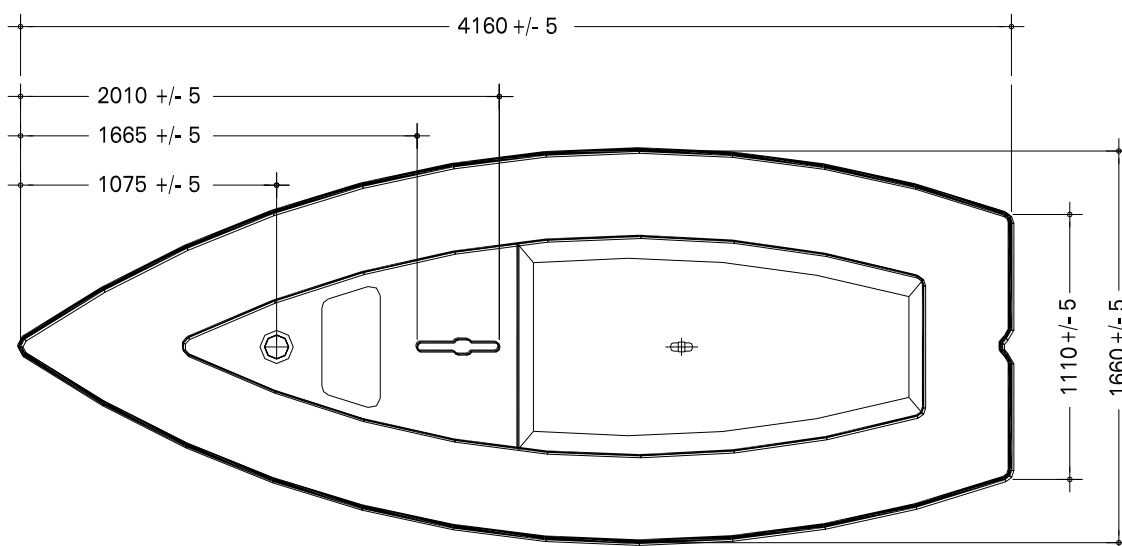


MEDIDAS OFICIAIS E REGRAS DE MEDIÇÃO DA CLASSE DINGUE

INTRODUÇÃO:

As medidas apresentadas a seguir foram fornecidas pela Holos Brasil Ltda., atual fabricante da classe e aprovadas pela Associação Brasileira da Classe Dingue. Servirão, portanto, como instrumento legal para dirimir todas as dúvidas a respeito de dimensões e forma de medição.

CASCO:



1) MEDIDAS DO CASCO:

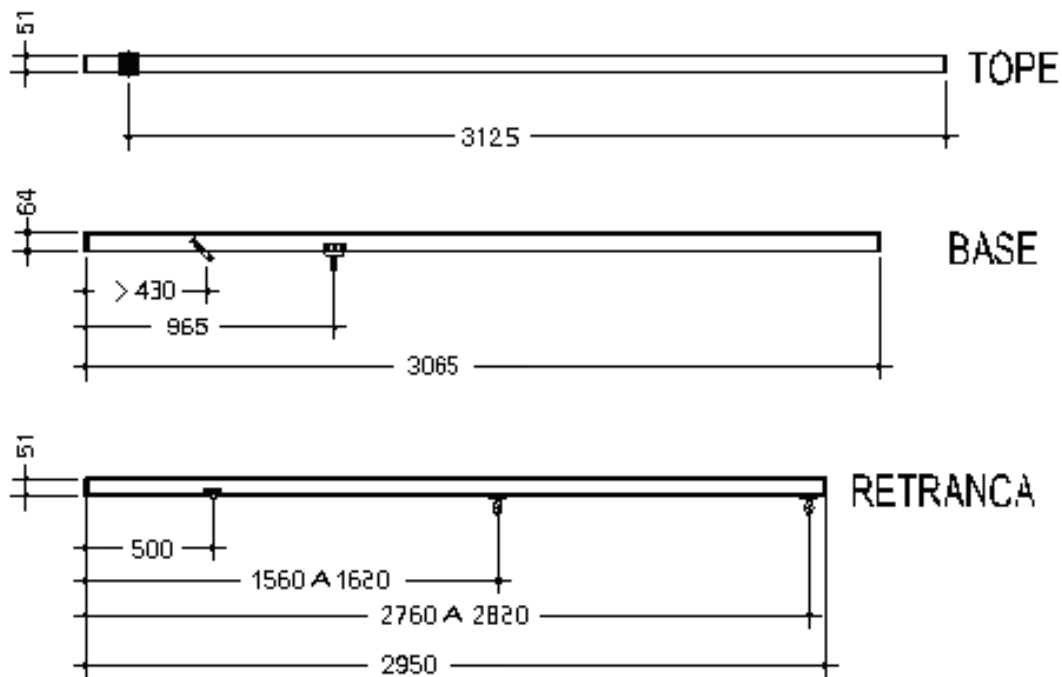
- 1.1) Comprimento: O comprimento total será de 4160mm, sendo 1075mm da borda anterior do verdugo (bico de proa) até o centro da enora (copo) do mastro, 1665 mm do bico de proa até o limite anterior da caixa de bolina, 2010mm do bico de proa até o limite posterior da caixa de bolina.
- 1.2) Boca: A boca deverá ter 1660mm, sendo 1110mm a medida entre os limites laterais da borda posterior do verdugo (painel de popa).
- 1.3) Pontal: Sua medida total deverá ser de 480mm.
- 1.4) Do espelho por ante a ré (parte traseira) da caixa de bolina, até o centro da mesa do moitão do "cockpit" a medida deverá ser de 675mm podendo ter uma variação de 200mm.
- 1.5) O diâmetro do copo do mastro (que deverá ter seção circular) é de 66mm a 67mm.

- 1.6) A intercessão entre o espelho de popa e a superfície inferior do casco deve ser adoçada.
- 1.7) Não será permitida qualquer alteração no casco que modifique suas características originais: estruturais, hidrodinâmicas ou aerodinâmicas, exceto as alterações realizadas pelo fabricante que forem aprovadas pela ABCD.
- 1.8) O casco de fibra de vidro incluindo as ferragens fixas (entendendo-se por isso as alças, mordedores, moitões e “camcleats”, presos por parafusos ou arrebites), o moitão catraca e as tampas de estanques, deverá ter peso mínimo de 85 kg (OITENTA E CINCO QUILOS). Se na hora da pesagem / conferência for constatado peso inferior aos 85kg estipulados, deverão ser fixados ao casco corretores de madeira ou chumbo, no espelho por ante a ré da caixa de bolina ou no interior da geladeira quando a mesma existir. Estes corretores deverão ser carimbados, adesivados ou assinados com tinta permanente e seu peso registrado no certificado de medição.
- 1.9) Não será permitido em nenhuma hipótese o uso de lastro móvel no barco ou nos tripulantes.
- 1.10) O peso mínimo da tripulação, somados o proeiro e o timoneiro, deverá ser de 120kg (CENTO E VINTE QUILOS). A pesagem dos tripulantes, para fins de aferição, deverá obedecer ao seguinte procedimento: os tripulantes e suas roupas devem estar secos, trajando short ou bermuda, camiseta de manga curta e descalços.
- 1.11) Deverá haver um mínimo de 2 tripulantes para habilitar o barco a participar de regatas, no entanto, ficará a critério da tripulação acrescentar mais um tripulante.
- 1.12) Até o limite de 5kg (CINCO QUILOS) o excesso de peso do casco será considerado corretor de peso para tripulação. **Esta regra só poderá ser aplicada nas regatas ou campeonatos que realizarem pesagem prévia dos cascos.**
- 1.13) Caso haja diferença maior que 7kg (sete quilos) para menos no peso do casco (casco com menos de 78 quilos), o barco não poderá competir, devendo então seu proprietário contatar o fabricante para correção desta diferença.
- 1.14) Por medida de segurança, o peso máximo que um barco poderá levar de lastro (somados o lastro do barco com o lastro da tripulação) será de 13Kg (treze quilos).
- 1.15) A peça superior de encaixe do leme no barco (seja macho ou fêmea) deverá ter a distância mínima de 290mm entre o ponto de contato com a madre do leme (batente) e a parte inferior da popa.

Associação Brasileira da Classe Dingue.

- 1.16) O corretor de peso da tripulação, de madeira, ferro ou chumbo, deverá ser fixado, obrigatoriamente, por ante a ré da caixa de bolina.

MASTREAÇÃO:



3) MEDIDAS DA MASTREAÇÃO:

- 3.1) O Mastro em alumínio anodizado tem 2 seções. A superior (top) tem diâmetro de 2 polegadas (51mm) e espessura de 2mm, e a inferior (base), diâmetro de 2.5 polegadas (64mm) e espessura de 3 mm.
- 3.2) A seção superior (top) tem o comprimento máximo de 3125mm, medindo-se do limite superior do batente plástico (quando houver) até o limite final do acabamento plástico (quando houver) e a seção inferior tem o comprimento máximo de 3065mm.
- 3.3) Não havendo batentes ou peças plásticas de arremate, ficarão valendo as mesmas medidas para quaisquer outros tipos de arremates e/ou batentes limitadores.
- 3.4) Da base do pé do mastro até o meio (eixo do pino) do garlindéu a medida máxima deverá ser de 965mm.
- 3.5) Da base do pé do mastro até o centro do pino da alça do burro, mínima deverá ser de 430mm.
- 3.6) No tope da seção superior, poderá ser colocado um espaçador visando direcionar a adriça ao olhal existente no punho da vela.

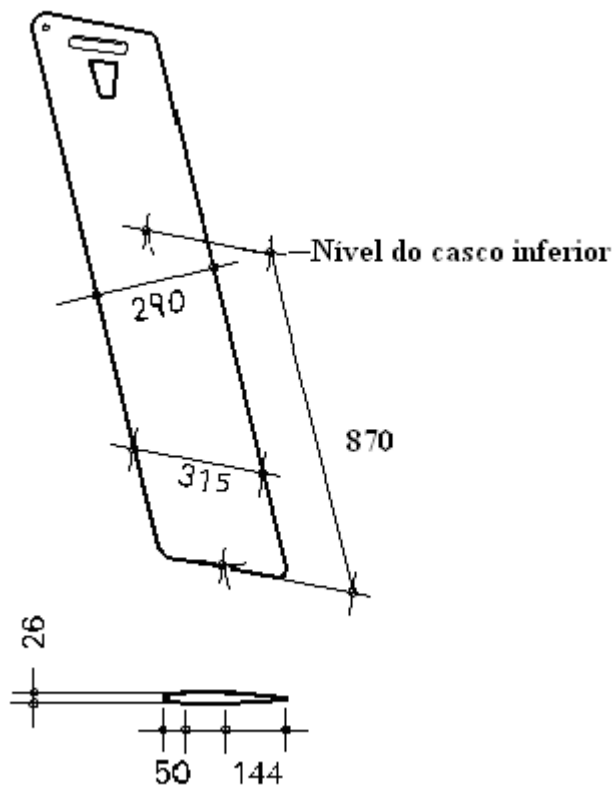
- 3.7) A retranca deve ser de alumínio anodizado com diâmetro de 2 polegadas e espessura de 2 mm, possuindo nas extremidades dois acabamentos plásticos (ou de madeira) com comprimento máximo de 2950mm.
- 3.8) Qualquer que seja a peça de terminação (madeira ou plástico) situada na parte anterior, a mesma deverá conter um furo para encaixe do pino da garlindéu.
- 3.9) Não será permitido qualquer tipo de reforço interno da mastreação.
- 3.10) A retranca deverá possuir 3 alças, sendo (medidas no centro da alça):
- 3.10.1) Anterior, distando, no máximo 500mm do limite anterior da retranca, servirá para encaixe do “burro”.
 - 3.10.2) Intermediária, distando entre 1560mm e 1620mm do limite anterior da retranca, servirá para encaixe do moitão da escota que direciona a mesma ao moitão catraca.
 - 3.10.3) Posterior, distando entre 2760mm e 2820 do mesmo limite (anterior da retranca) que servirá para o outro moitão da escota que direciona o cabo à escoteira (ou traveler).
- 3.11) Os barcos produzidos pela Holos Brasil Ltda.deverão usar mastreação também produzida pela Holos Brasil Ltda.

4) REGULAGENS PERMITIDAS:

- 4.1) Os sistemas de regulagem da tensão da esteira, da testa e do burro serão livres, mantendo-se as funções originais.
- 4.2) Não será permitido qualquer meio que fixe de maneira mesmo que provisória o moitão da escoteira (ou traveler) devendo o mesmo correr livre em seu cabo sem nenhuma espécie de interferência. As alças de passagem da escoteira devem ser fixadas de 27,0cm a 37,0cm medindo-se da interseção da linha da popa com a linha lateral do barco até o centro do parafuso que atravessa o verdugo do barco. No caso da alça ser fixada com dois parafusos passantes, mede-se até o parafuso da popa. É obrigatório que ao menos um parafuso da alça atravesse o verdugo. A distância máxima entre os parafusos da alça deve ser de 5,0cm. É permitida a fixação de um moitão para passagem da escoteira diretamente na alça.
- 4.3) Os moitões e o cabo da escota são livres, podendo ser usado moitão catraca. O caminho da escota, desde o moitão do cockpit até o moitão ou furo no limite posterior da retranca não poderá ser modificado.

- 4.4) Não será permitido colocar “boca de lobo” na extremidade anterior da retranca com fim de eliminar o garlindéu.

BOLINA:

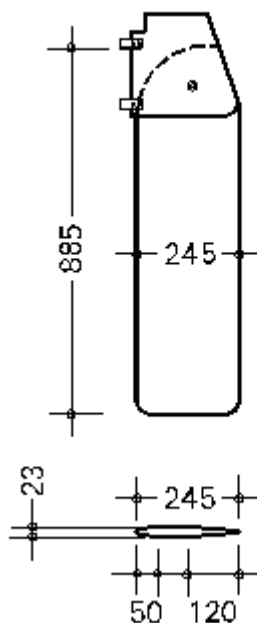


5) MEDIDAS DA BOLINA:

- 5.1) A bolina poderá ser fabricada em madeira ou fibra de vidro (ou os dois juntos). Em sendo fibra de vidro, fica liberado o uso de espuma como alma. Fica proibido o uso de qualquer tipo de metal seja com finalidade estrutural ao para abaixar seu centro de gravidade. O centro de gravidade da bolina deverá estar no máximo 120mm para cima ou para baixo do centro.
- 5.2) O comprimento máximo da bolina será de 870mm medido, com ela encaixada na caixa de bolina até seu curso final, do nível do casco inferior e na metade da largura da bolina até o final da bolina, também na metade de sua largura (vide figura acima); suas larguras deverão ser de, no máximo, 290mm e 315mm, conforme desenho acima e, no mínimo, 265mm e 290mm, respectivamente.
- 5.3) O chanfro do bordo de ataque deverá ser, no máximo, de 50mm e o chanfro do bordo de fuga deverá ser, no máximo, de 144mm.

- 5.4) A espessura máxima da bolina deverá ser de 26mm e a mínima de 20mm.
- 5.5) O uso do limitador fixo que controla o curso da bolina será obrigatório, não podendo o mesmo ser feito por cabos e ou quaisquer outro dispositivos móveis.
- 5.6) A bolina não terá peso mínimo exigido.
- 5.7) No caso de bolina de madeira a mesma poderá ser envernizada ou pintada. Não será permitido o uso de quaisquer tipos de calços móveis no interior da caixa de bolina.

LEME:

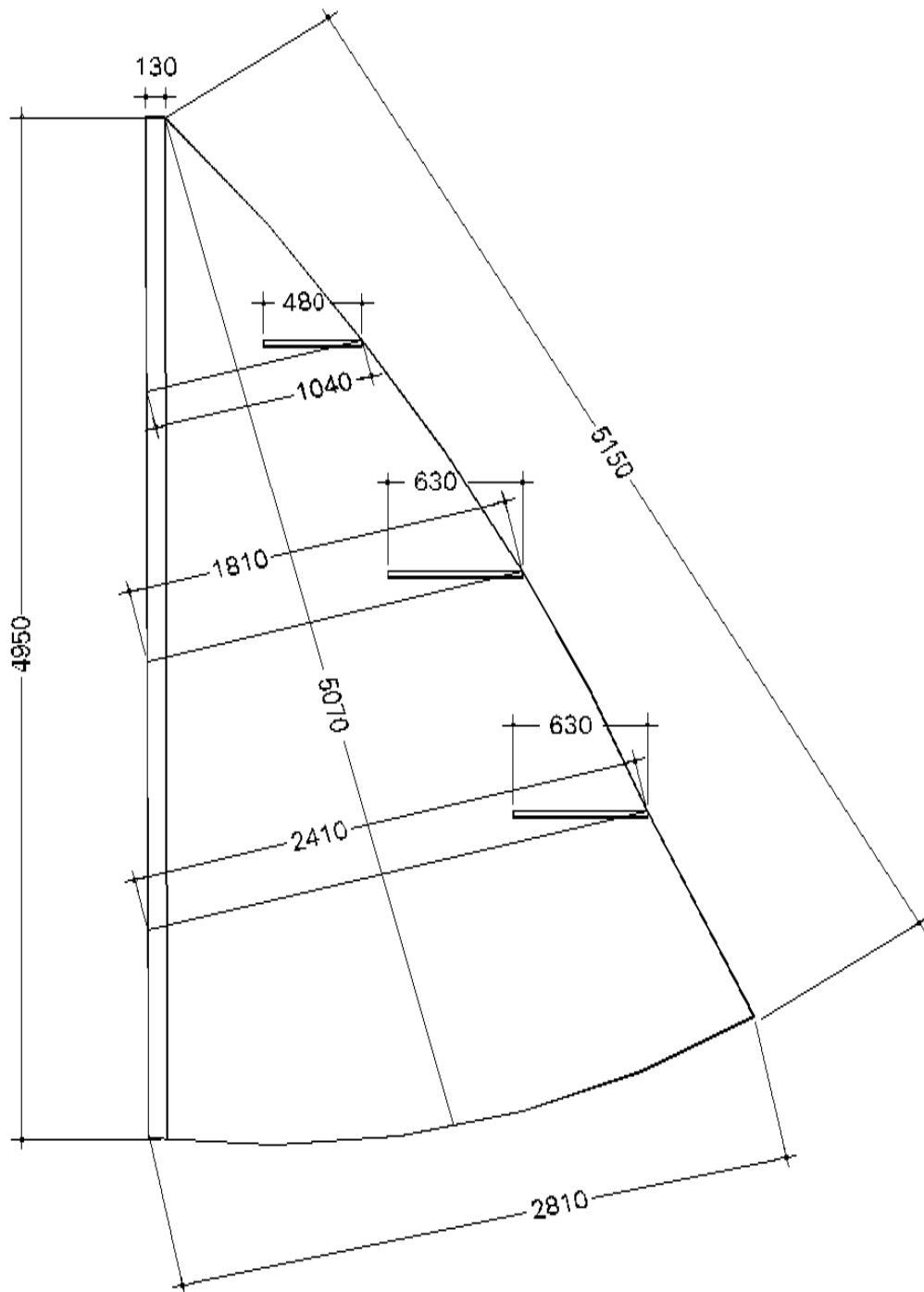


6) MEDIDAS DO LEME:

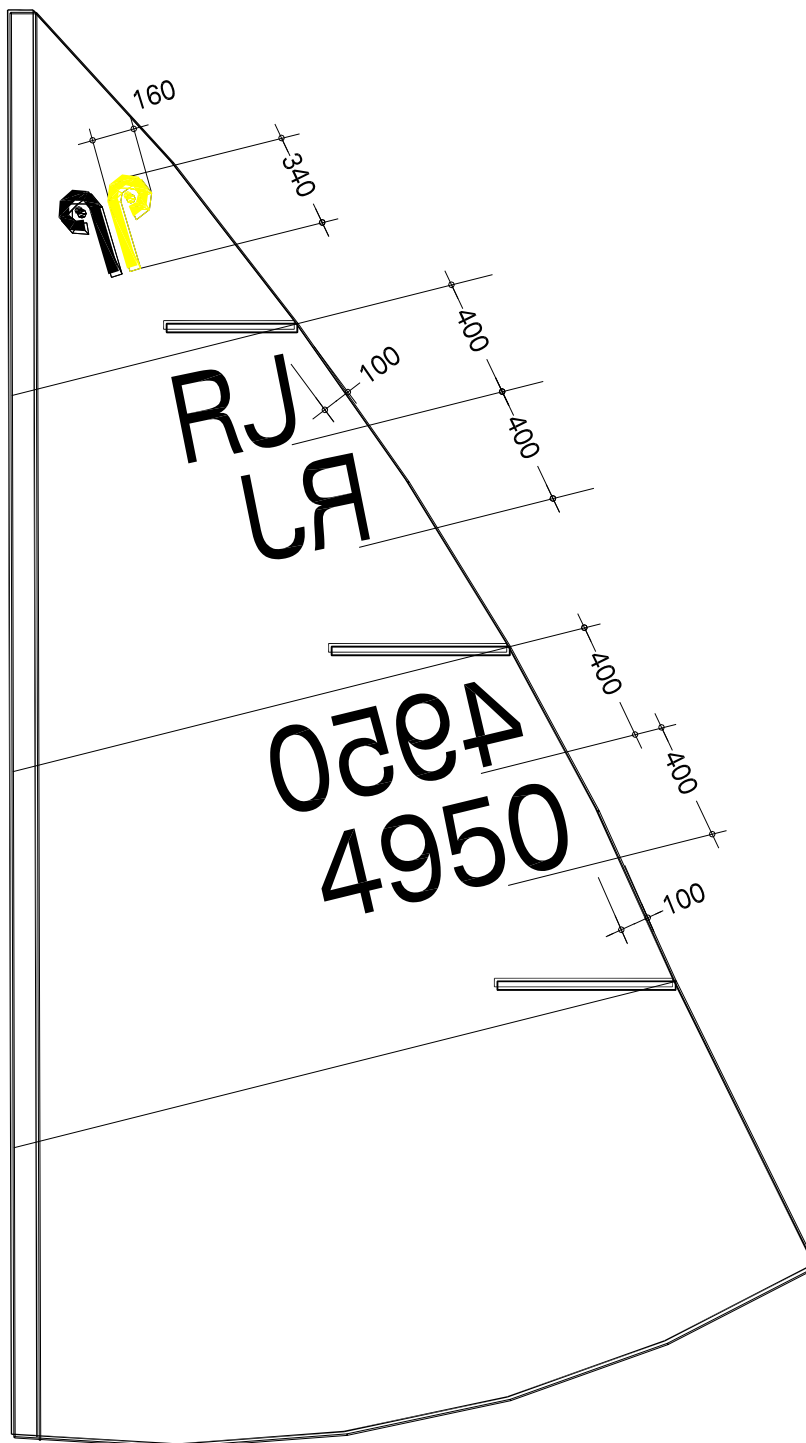
- 6.1) O conjunto do leme, inclusive a saia; madre cana e extensão, não têm peso mínimo exigido.
- 6.2) A saia do leme poderá ser fabricada em madeira *ou* fibra de vidro (ou os dois juntos), sem alma ou qualquer outro componente de metal. Em sendo fibra de vidro, fica liberado o uso de espuma como alma. Fica proibido o uso de qualquer tipo de metal seja com finalidade estrutural ao para abaixar seu centro de gravidade. A madre do leme deve ser uma peça independente da saia e feita em metal.
- 6.3) A cana do leme e sua extensão são livres em sua forma, materiais e medidas.
- 6.4) A distância máxima permitida entre a parte inferior da alça de cima da madre do leme, até o final da saia, deverá ser de 885mm (vide figura acima).
- 6.5) O Chanfro da saia do leme (bordo de ataque) será de no máximo 50mm e o chanfro do bordo de fuga será de, no máximo, 120mm.
- 6.6) A largura máxima da saia do leme será de 245mm e mínima 220mm.

6.7) A espessura máxima da saia do leme será de 23mm e mínima de 17mm.

VELA (medidas máximas permitidas):



VELA (posicionamento de numerais e letras):



7) MEDIDAS DA VELA:

- 7.1) A vela deve ter as seguintes medidas básicas máximas, que deverão ser tomadas de ponta a ponta e não entre os olhais:
- 7.1.1) Valuma: 5150mm medidos a partir do vértice superior da vela, desconsiderando-se a manga ou proteção. Caso a vela não termine em vértice, este será definido pelo prolongamento das medidas.
 - 7.1.2) Testa: 4950mm.
 - 7.1.3) Esteira (incluindo manga): 2810mm.
 - 7.1.4) Aluamento: 5070mm.
- 7.2) A manga, tanto na parte superior como na inferior, deve ter no máximo 130mm de largura e suas linhas deverão correr paralelas não sendo permitida nenhuma medida acima dos 130mm especificados. **A parte superior da manga deverá ser aberta.**
- 7.3) As bolsas das talas deverão ter as seguintes medidas máximas:
- 7.3.1) Superior: 480mm a $\frac{3}{4}$ da valuma.
 - 7.3.2) Intermediária: 630mm a $\frac{1}{2}$ da valuma.
 - 7.3.3) Inferior: 630mm a $\frac{1}{4}$ da valuma.
- 7.4) As medidas secundárias máximas devem ser as seguintes (estas medidas incluem a manga):
- 7.4.1) 1040mm de $\frac{3}{4}$ da valuma a $\frac{3}{4}$ da testa.
 - 7.4.2) 1810mm de $\frac{1}{2}$ da valuma a $\frac{1}{2}$ da testa.
 - 7.4.3) 2410mm de $\frac{1}{4}$ da valuma a $\frac{1}{4}$ da testa.
- 7.5) Os tecidos de velas permitidos para a Classe Dingue serão: Poliéster (Dacron), Polipropileno (Prolan), e filmes de Poliéster sem trama de tecido.

8) NUMERAIS E SÍMBOLO DA CLASSE:

- 8.1) Os números deverão ser de cor escura, preferencialmente vermelho, verde, preto ou azul.
- 8.2) Suas medidas (com tolerância de 10mm para mais ou para menos) deverão ser: 300mm para altura; 200mm para sua largura (exceção para numero 1), e, sua espessura deverá ser igual a 45mm, com espaçamento mínimo de 50mm entre eles.

Associação Brasileira da Classe Dingue.

- 8.3) O início da colagem dos numerais se dará com espaçamento de 100mm da valuma (com tolerância de 20mm para mais ou para menos) e o espaçamento entre eles uma vez estabelecido, deverá ser igual entre todos.
- 8.4) Numerais do lado de boreste deverão ser colocados preferencialmente acima dos de bombordo.
- 8.5) Os numerais deverão estar aplicados de acordo com as especificações do desenho acima apresentado.
- 8.6) Será liberado o uso de letras representativas com as iniciais do estado da federação o qual o barco representa com posicionamento descrito no desenho acima. Caso a vela não possua as letras de UF, nada poderá ser fixado ou desenhado no mesmo local.
- 8.7) Toda vela deverá conter o símbolo da Classe Dingue, que deverá ser colocado na posição do quarto superior da vela, em ambos os lados da vela, acima da bolsa de tala superior, conforme desenho específico apresentado anteriormente, aceitando-se uma variação de 30mm em suas medidas.

Rio de Janeiro, 30 de Julho de 2003. (com alterações realizadas em 15/11/2005, 03/11/2006, 17/11/2007, 02/05/2008, 03/09/2016, 17/11/2018 e 16/11/2019)

ABCD Associação Brasileira da Classe Dingue.